

Conectores en panel universal de complemento

Funcionan con todos los conectores macho miniatura y estándar

De tipo UPJ y nailon reforzado con fibra de vidrio

Calificados entre -29 a 180 °C

(-20 a 356 °F)

Nuevo estándar de la industria. Dos conectores en uno.



Tapas anti-polvo opcionales, SPJ-CAP, Pack de 12

Encaja en todos

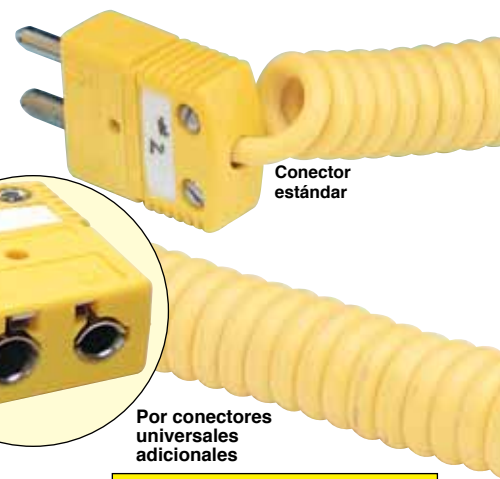
Los más populares



Conector miniatura

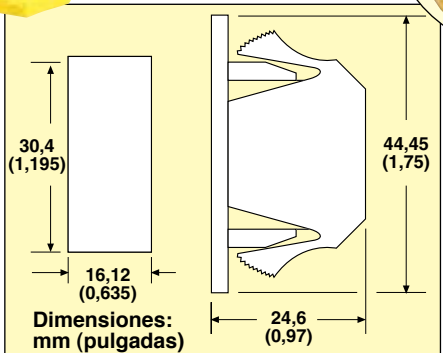
NOTA: El puede sufrir una ligera decoloración entre 150°C y 180°C. Las propiedades eléctricas no se verán afectadas.

Para obtener más información sobre los conectores de panel miniatura y los paneles de aluminio, consulte la próxima página.



Conector estándar

- ✓ Resistentes
- ✓ No se necesita equipo especial de montaje
- ✓ No se necesitan herramientas de instalación
- ✓ Diseño de interbloqueo
- ✓ Combinación de tornillos de cabeza Phillips/ranura
- ✓ Con códigos de color
- ✓ Numerados, reutilizables
- ✓ Compatibles con cable trenzado o sólido de hasta 14 CAE
- ✓ Divisor de cables



Por conectores universales adicionales

Tabla de descuento	
1-10	Neto
11-49	5%
50-99	10%
100-999	15%
1000-4999	20%
5000 y más	25%



SIRT-1 Herramienta de extracción

Para los usuarios de grandes volúmenes que necesitan poder retirar rápidamente los conectores instalados, la herramienta de extracción SIRT-1 es inestimable. La herramienta funciona con facilidad incluso en paneles compactos porque comprime todas las abrazaderas de resorte, lo que permite que el UPJ pueda retirarse del panel desde la parte de atrás.

Realizamos los cambios necesarios cuando los avances técnicos lo permiten. Compruebe otras características del producto a la hora de hacer el pedido.

Para hacer su pedido					
Código de aleación†	Tipo de termopar utilizado con conector	Aleación de compensación utilizada en el conector		Color del esqueleto	Número de modelo (hembra)
		+	-		
K	CHROMEQA®-ALOMEGA®	CHROMEQA®	ALOMEGA®	Amarillo	UPJ-K-F
T	Constantán de cobre	Cobre	Constantán	Azul	UPJ-T-F
J	Constantán de hierro	Hierro	Constantán	Negro	UPJ-J-F
E	CHROMEQA®-Constantán	CHROMEQA®	Constantán	Violeta	UPJ-E-F
R/S	Pt/13% Rh-Pt	Cobre	RNX/SNX	Verde	UPJ-R/S-F
U	No compensado	Cobre	Cobre	Blanco	UPJ-U-F
N	OMEGALLOY®	OMEGA-P®	OMEGA-N®	Naranja	UPJ-N-F

El nombre genérico de OMEGALLOY® es Nicrosil-Nisil.
 † K, T, J, E, R, S y B son designaciones de ANSI (Instituto Nacional de Normalización Estadounidense). Se muestran los modelos de color ANSI.
Nota: los conectores tipo U (no compensados) se utilizan con los termopares tipo B, (Pt/6%Rh-Pt/30%Rh).
Ejemplo de pedido: UPJ-K-F conector en panel tipo K universal para usar con conectores hembra CHROMEQA®-ALOMEGA®.